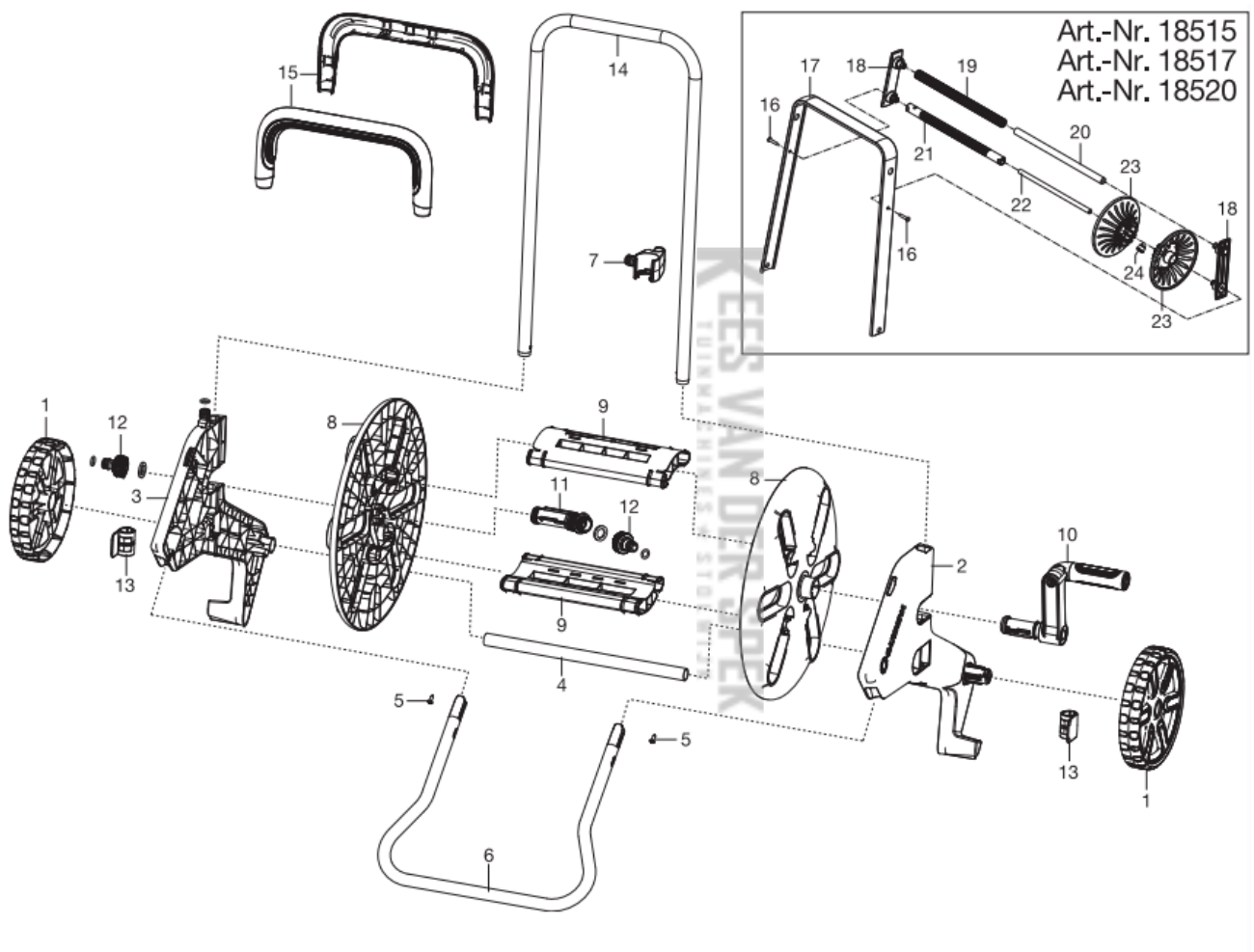




Gardena Slangenwagen CleverRoll M Art. 18510





Gardena Aquaroll M slangenwagen

POSITIE	BESTELNR.	OMSCHRIJVING
1	18510-00.600.11	Wiel 60/100mm
2/3	18510-00.901.00	Zijkant links + rechts compleet
4	18510-00.600.43	Verbindingsbuis
5	18510-00.600.44	Bevestigingsschroef
6	18510-00.720.00	Standbuis
8	18510-00.600.21	Trommel schijven
9	8007-00.600.26	Trommel kern
10	18510-00.610.00	Slinger
11	18510-00.600.26	Doorvoer
12	18201-00.600.00	Kraanstuk
13	18500-00.600.56	Excenter
14	18500-00.630.00	Beugel boven
	1121-00.000.01	Afdichtsring plat 25,1/16x3
	18300-00.600.16	O-ring 10,5x2,7
	18510-20.710.00	Set afdichtingen